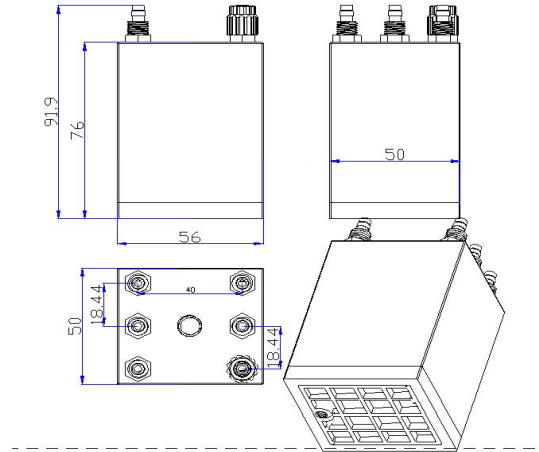


方型墨盒

外形图:



外形尺寸图 (mm):



基本指标:

型号: JYY(M)-1.5-F-N-Ka/c-J3/1
容量: 95ml
接口: 6*4 墨管
类别: 一进一压 n 出 ($n \leq 4$)
压力: 3kg
颜色: PP 本色
通断区容量:
外形尺寸图: L*W*H=56*50*91 (mm)

型号说明:

JYY(M)-1.5- II -N-Ka/c-J3/1

注释: JYY: 厂标

M: 墨盒

II: 墨盒材料为塑料

N: 出墨孔数量 ($N \leq 4$)

Ka/1: K: 液位开关 a:下通上断

3: 塑料杆不锈钢球

JL/1: J: 接头 L: 接头类型 ($\phi 4$ 、 $\phi 6$) 1: 接头材料为金属