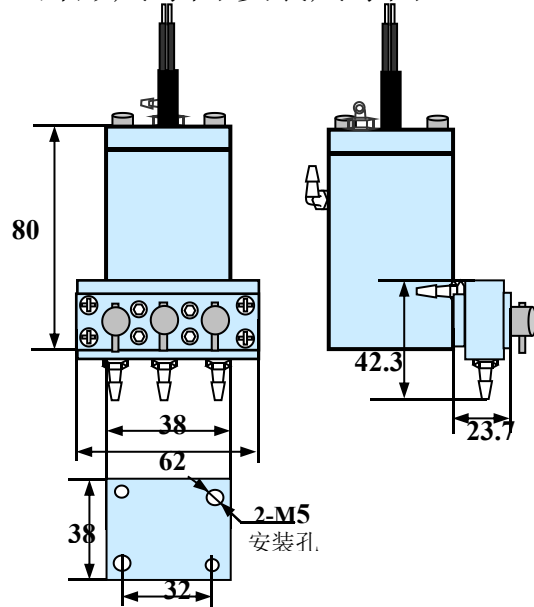


负压墨盒

外形图:



外形尺寸图/安装尺寸图 (mm)



基本指标

压 力: 3kg

尺 寸: 62×70×80mm

容 量: 56ml

接 口: $\phi 6$

类 别: 一出、二出和三出

型号

JYY(M)-1- I -3-Ka/1-J $\phi 6$ /2

注释: JYY: 厂标

M: 墨盒

1: 1 倍墨盒

I: 墨盒材料为金属

3: 墨盒孔数为 3

Ka/1: K: 液位开关 a:下通上断 1: 不锈钢

JL/2: J: 接头 L: 接头类型 $\phi 6$ 2: 接头材料为塑料